

# CONTROTELAIO PORTA DI.BIG

- GUIDA AL MONTAGGIO

- Istruzioni originali

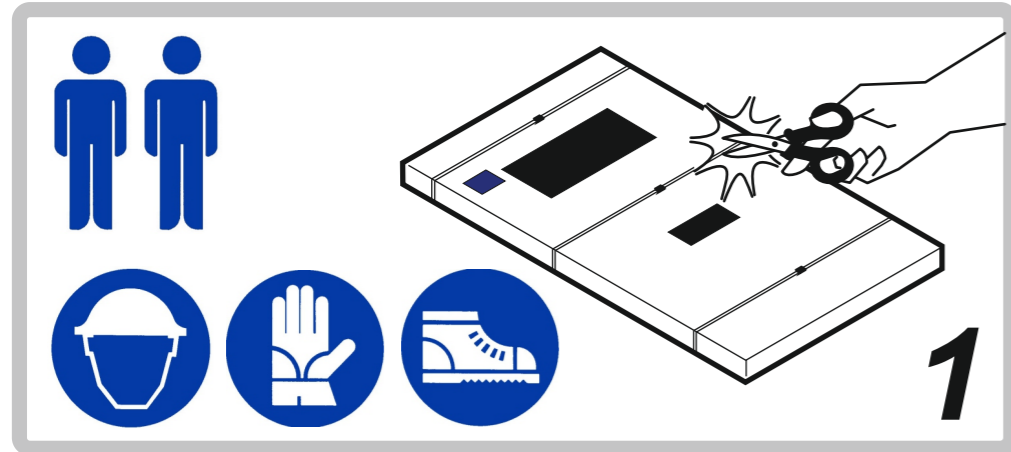
## SOLUZIONE 21

# SUBFRAME DOOR DI.BIG

- ASSEMBLY INSTRUCTIONS

- Translation original instructions

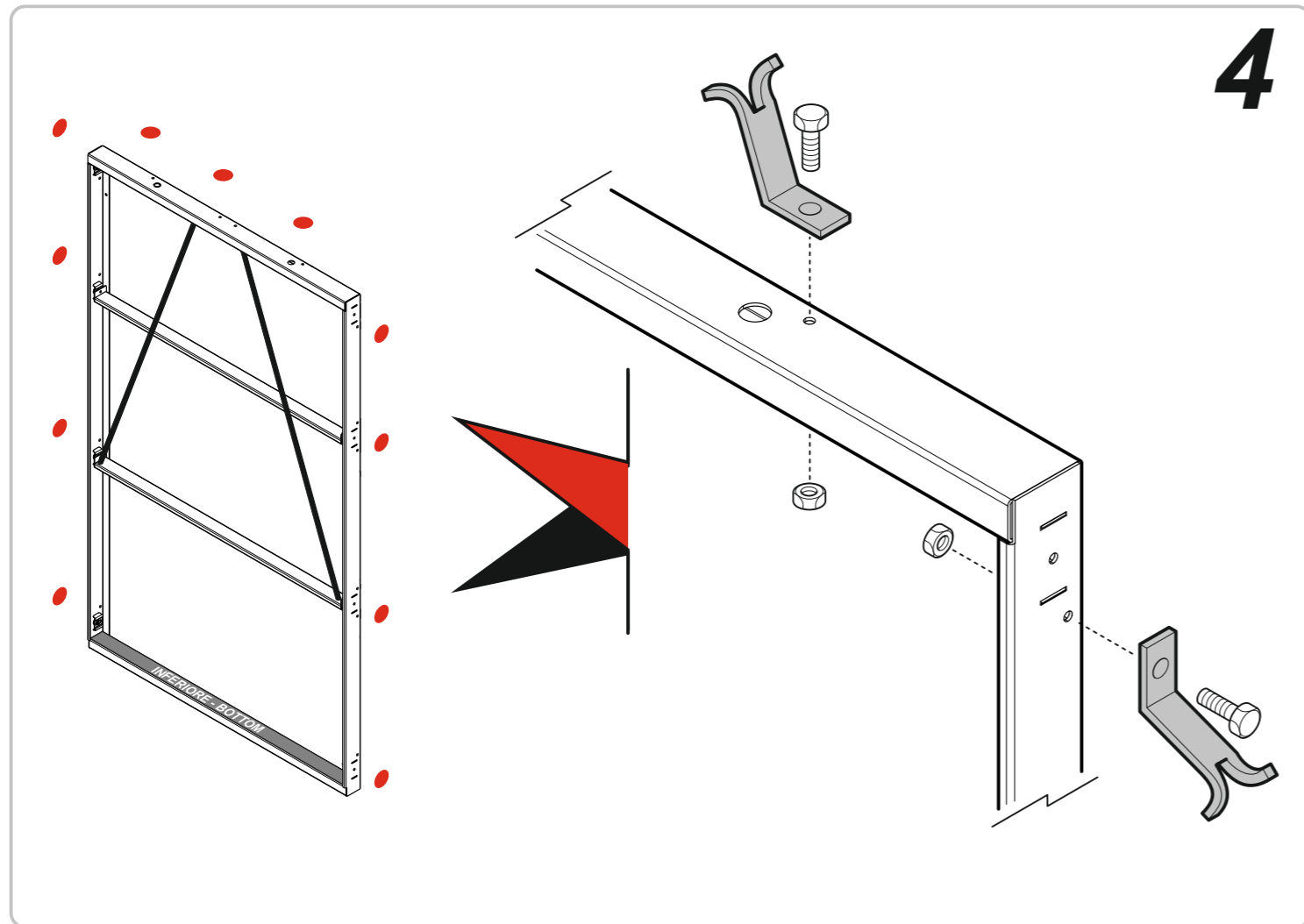
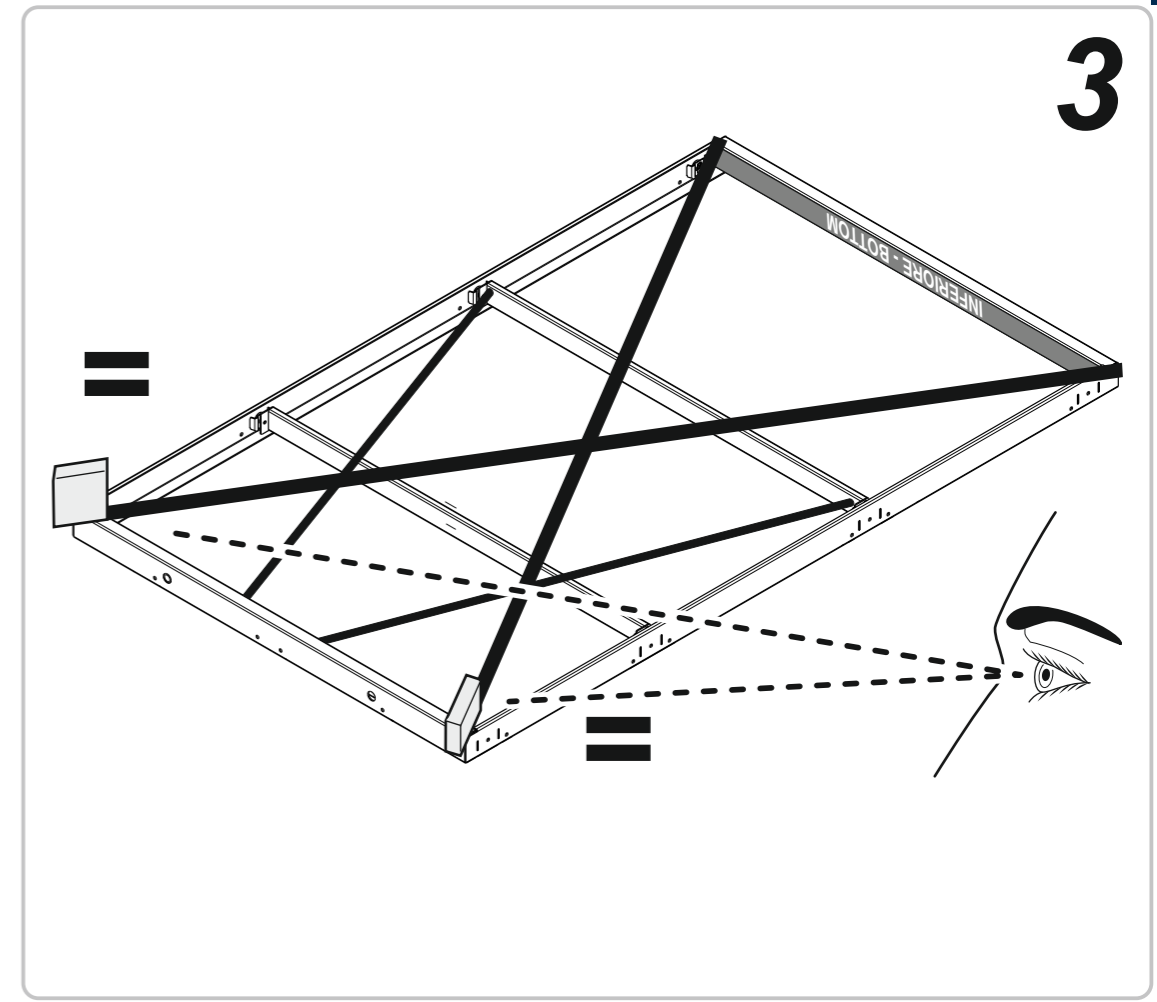
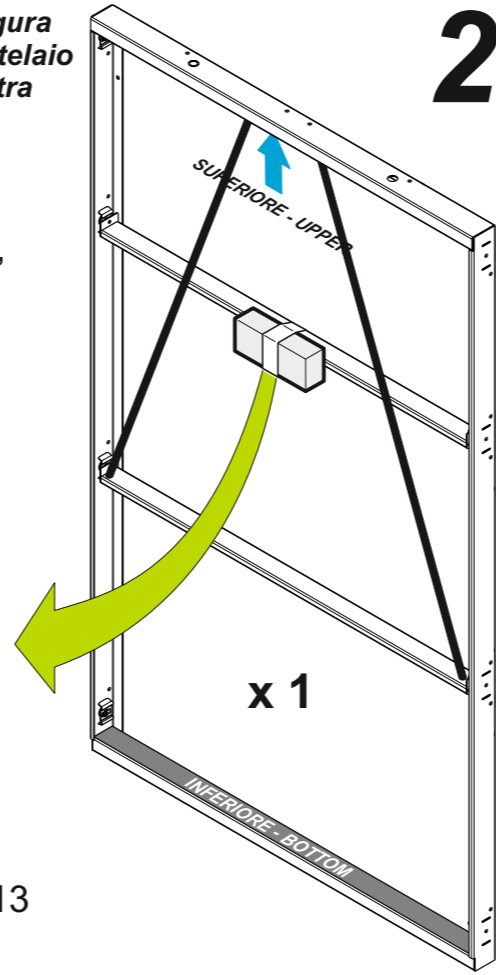
## SOLUTION 21



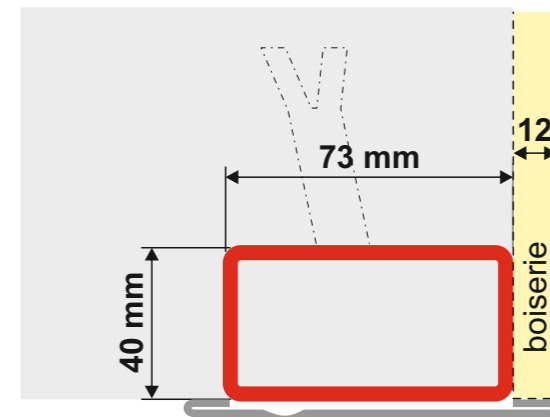
La presente Guida raffigura il Montaggio del Controtelaio di una Porta DI.BIG destra a spingere.

This Manual shows the installation of a DI.BIG PIVOT DOOR Subframe, right opening direction.

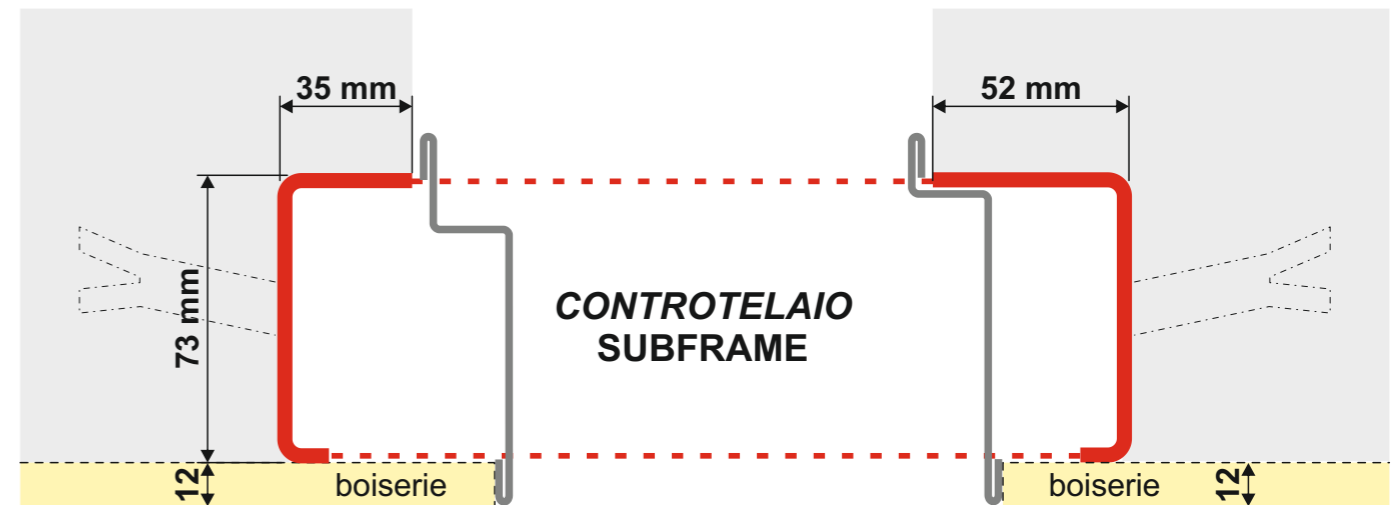
- x 8/12
- M8x16
- x 8/12
- x 2 MM13



5



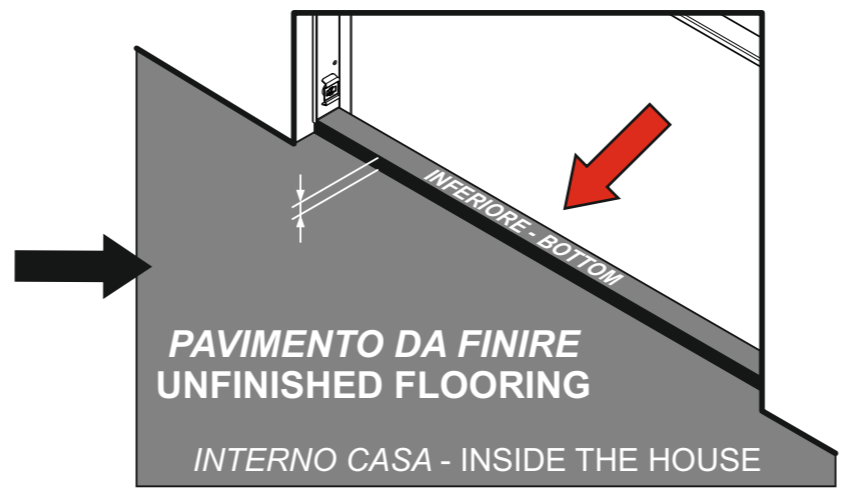
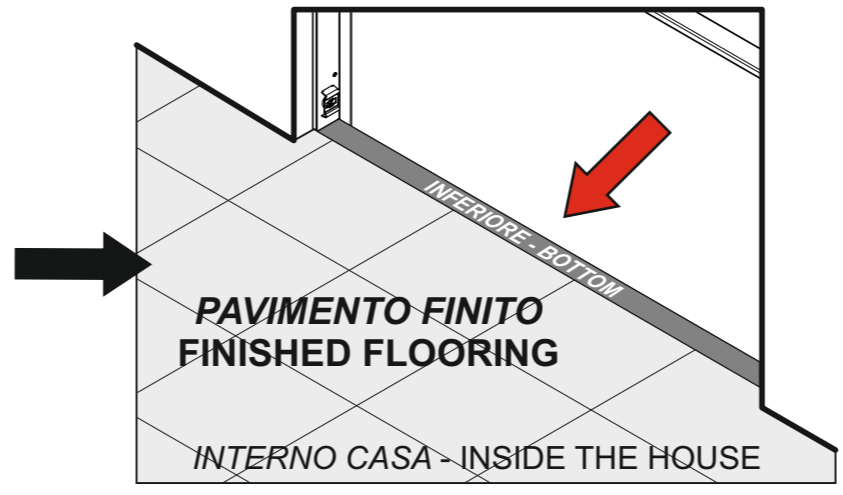
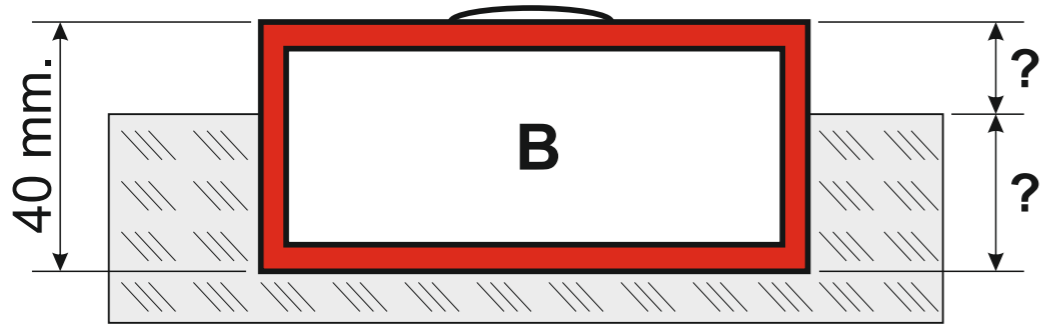
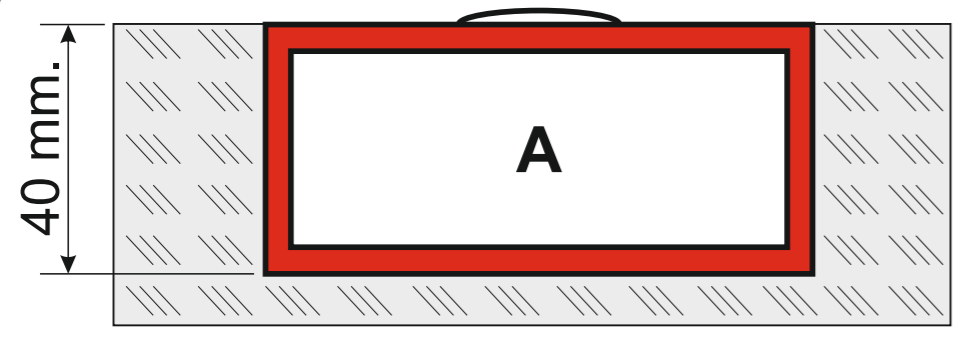
CONTROTELAIO TRAVERSA SUPERIORE - SUBFRAME UPPER BAR



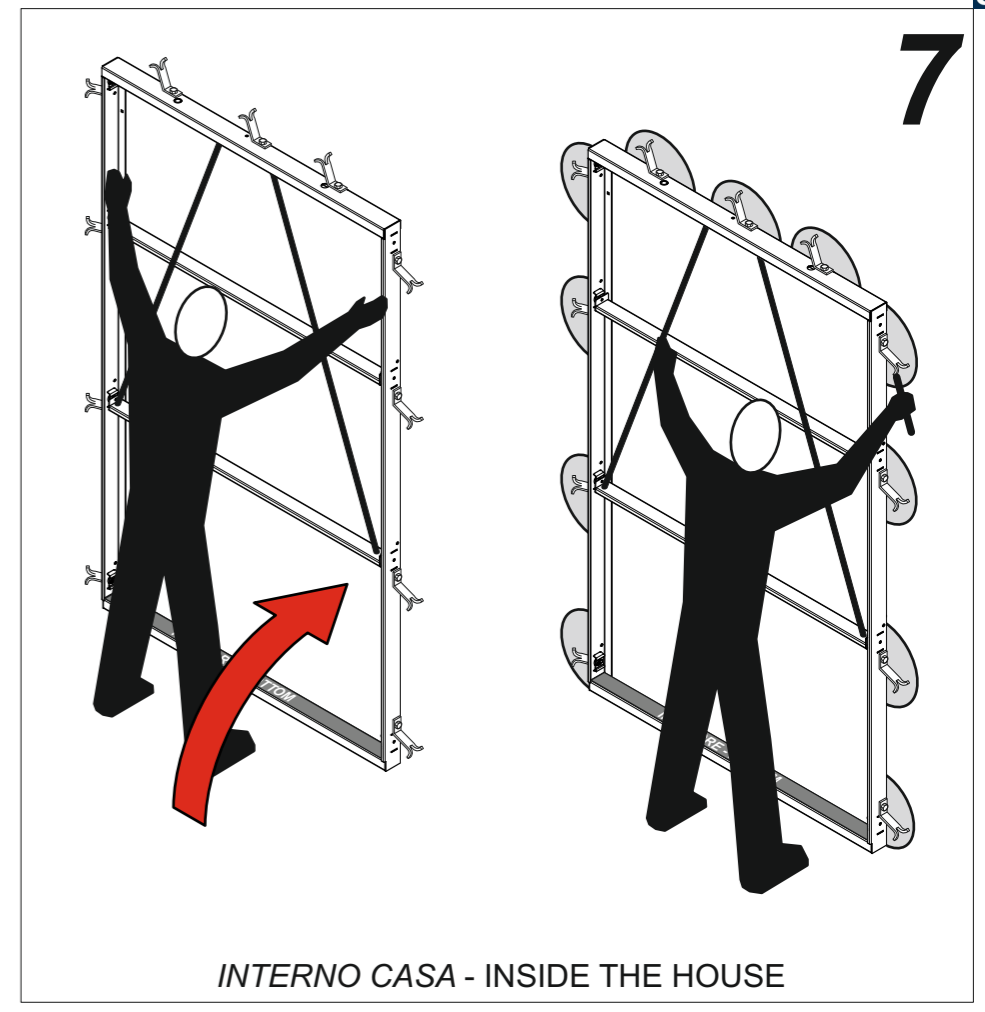
CONTROTELAIO SUBFRAME

INTERNO CASA - INSIDE THE HOUSE

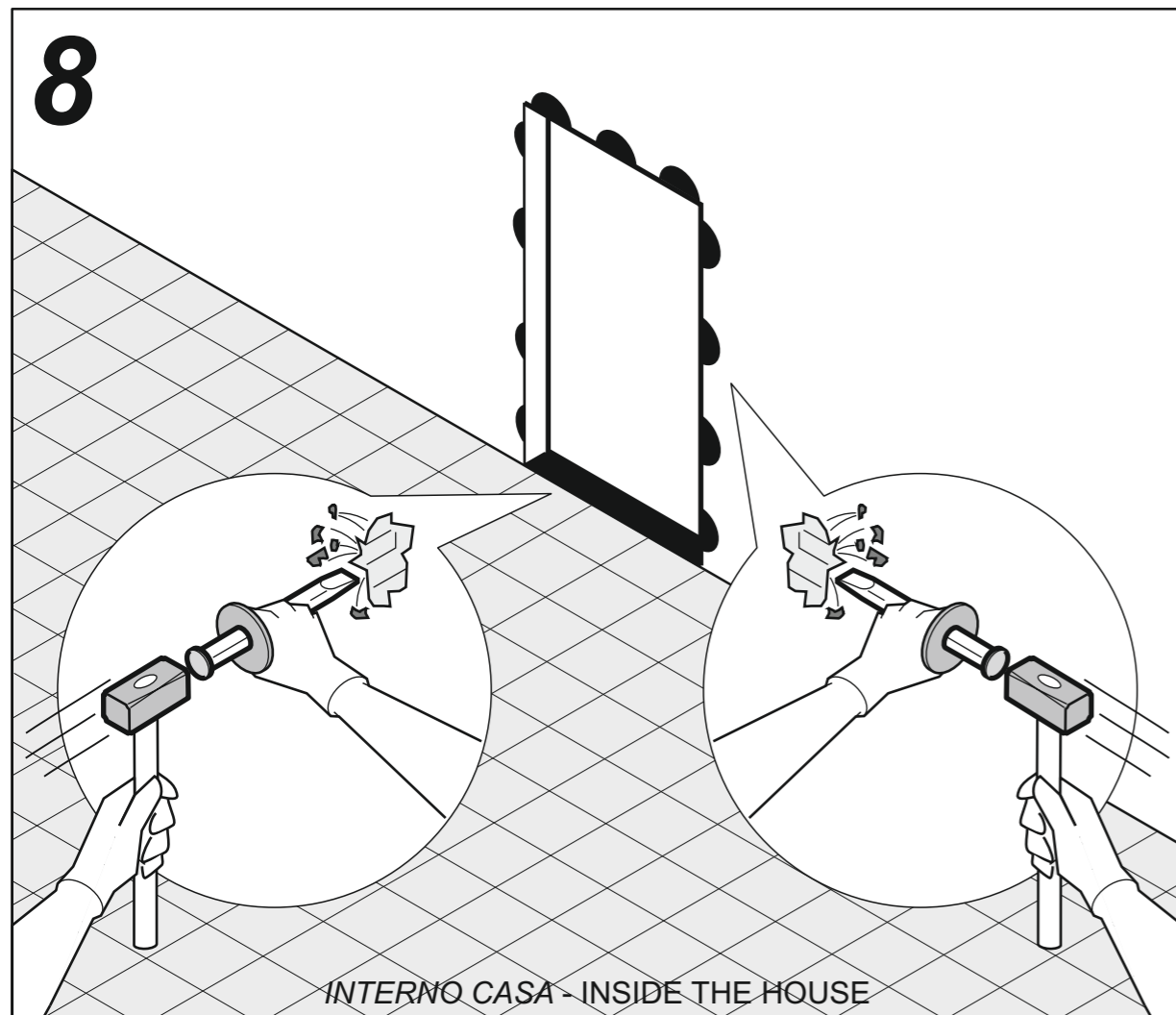
6



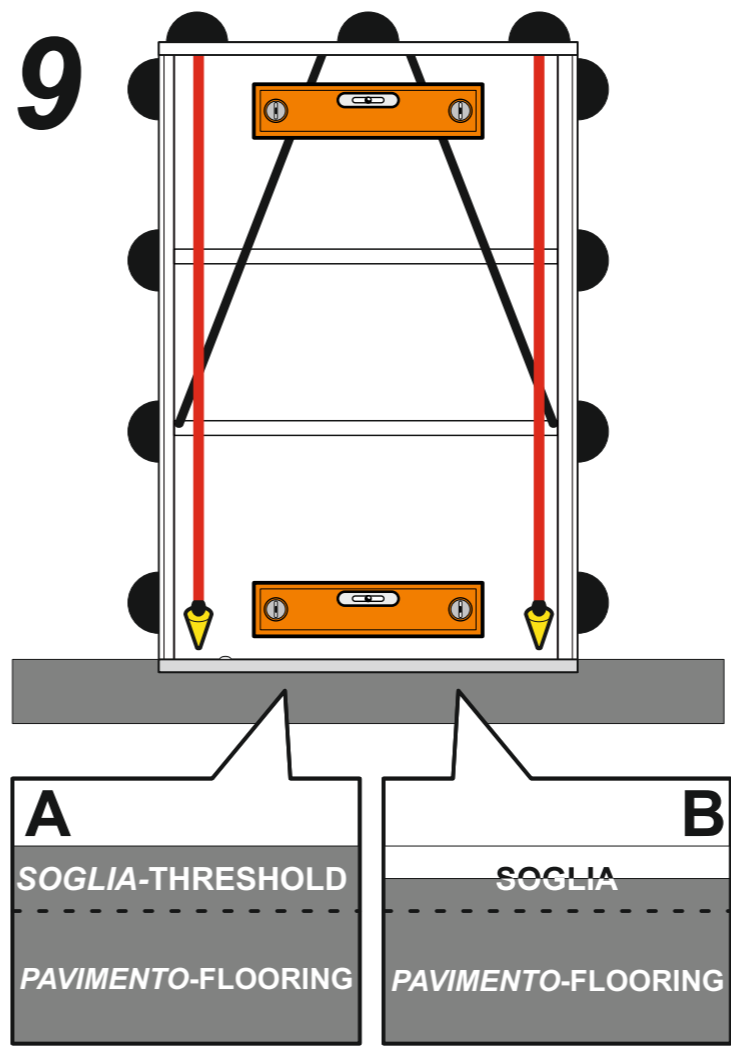
7



8



9



10

